

# **В** **СКБ «ИНАУКЦИЯ»**

г. Челябинск, тел. (351) 231-57-67, ф. (351) 218-41-40, [skbind@mail.ru](mailto:skbind@mail.ru), [www.skbind.ru](http://www.skbind.ru)



**БЕСКОНТАКТНЫЕ ВЫКЛЮЧАТЕЛИ**  
**РАЗРАБОТКА • ПРОИЗВОДСТВО • ПОСТАВКА**



# ВЫКЛЮЧАТЕЛИ БЕСКОНТАКТНЫЕ ГЕРКОНОВЫЕ НА ПЕРЕМЕННОЕ/ПОСТОЯННОЕ НАПРЯЖЕНИЕ

Типоразмер

Ø 9 X 50

Тип магнита - M1

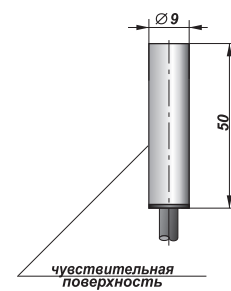
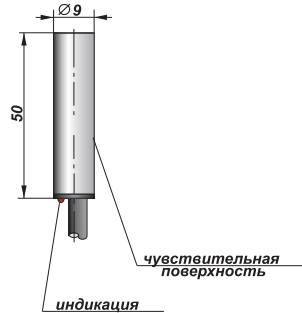
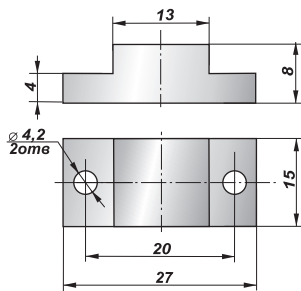


	Схема	Наименование	Код	Схема	Наименование	Код
Нормально-разомкнутый	①7	Г03-NO	Г00019	⑨	Г04-NO	Г00022
Нормально-замкнутый	②4	Г03-NC	Г00020	②4	Г04-NC	Г00023
Переключающий	②5	Г03-NO/NC	Г00021	②5	Г04-NO/NC	Г00024

Типоразмер

Ø 9 X 37

Тип магнита - M2

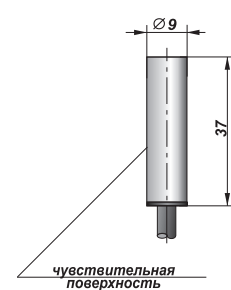
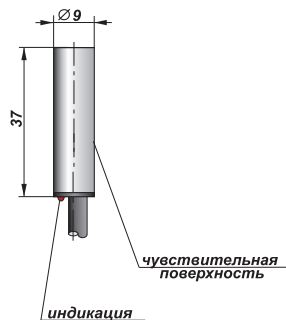
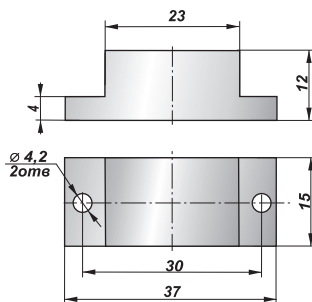
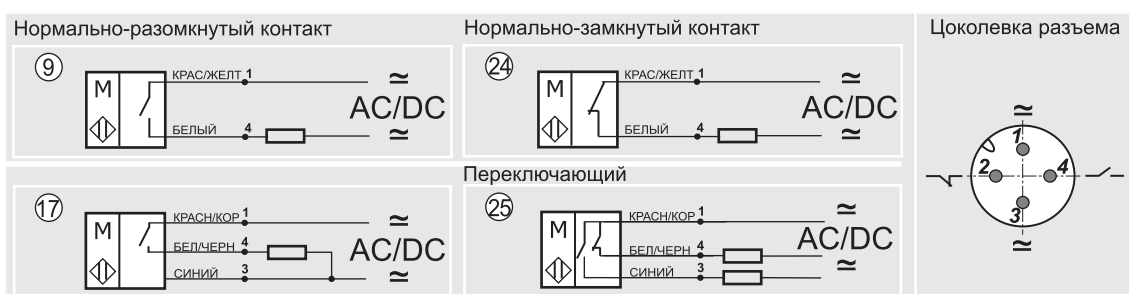


	Схема	Наименование	Код	Схема	Наименование	Код
Нормально-разомкнутый	①7	Г07-NO	Г00025	⑨	Г08-NO	Г00028
Нормально-замкнутый	②4	Г07-NC	Г00026	②4	Г08-NC	Г00029
Переключающий	②5	Г07-NO/NC	Г00027	②5	Г08-NO/NC	Г00030

Напряжение питания	10...30 В AC/DC	0,05...60В AC/DC
Ток нагрузки	0,5 А	0,5 А
Частота переключения	100 Гц	100 Гц
Максимальная мощность нагрузки	10 Вт	10 Вт
Индикация переключения	есть	нет
Температура окружающей среды	-25С...+75С	
Степень защиты	IP67	
Способ подключения	кабель	
Материал корпуса выключателя	Д16Т	
Материал корпуса магнитной системы	пластмасса	

**Примечание:** при заказе комплекта бесконтактного герконового выключателя с магнитом необходимо к обозначению добавить тип магнита. Например: Г11-NO-M2, где "M2"-тип магнита.

## Схемы подключения





# ВЫКЛЮЧАТЕЛИ БЕСКОНТАКТНЫЕ ГЕРКОНОВЫЕ НА ПЕРЕМЕННОЕ/ПОСТОЯННОЕ НАПРЯЖЕНИЕ

Типоразмер

66 X 28 X 20

Тип магнита - М3

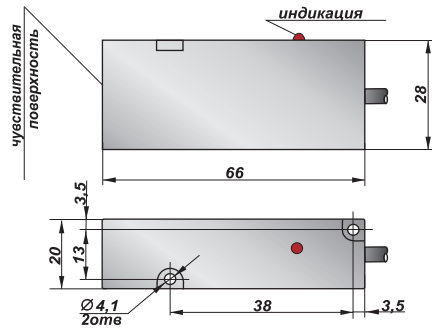
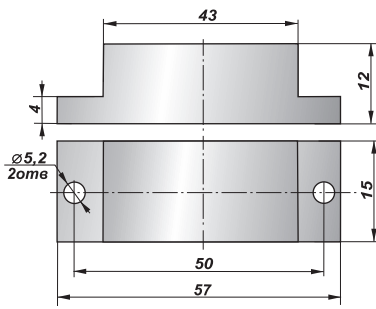


	Схема	Наименование	Код	Схема	Наименование	Код
Нормально-разомкнутый	①7	Г33-NO	Г00031	⑨	Г34-NO	Г00034
Нормально-замкнутый	②6	Г33-NC	Г00032	②6	Г34-NC	Г00035
Переключающий	②7	Г33-NO/NC	Г00033	②7	Г34-NO/NC	Г00036

Типоразмер

34 X 14 X 15

Тип магнита - М4

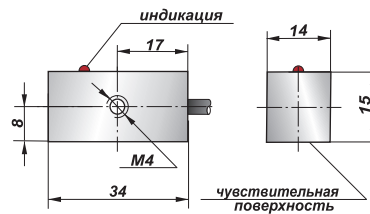
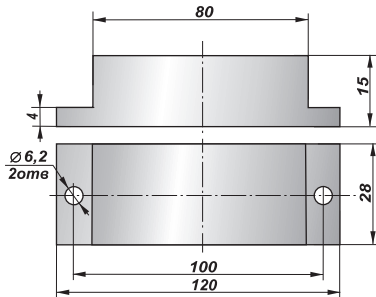
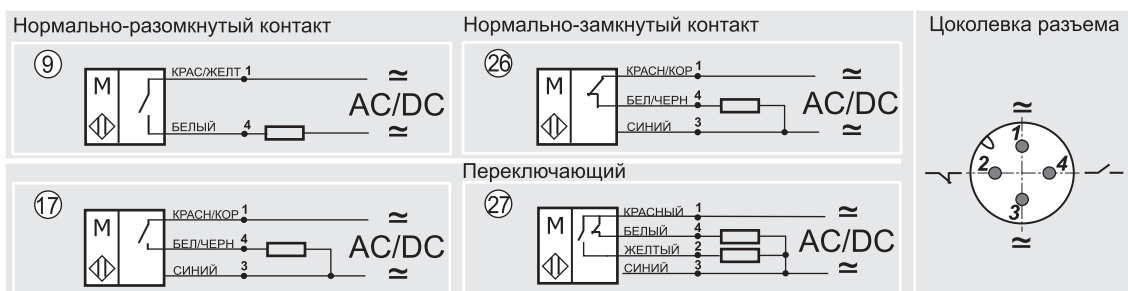


	Схема	Наименование	Код	Схема	Наименование	Код
Нормально-разомкнутый	①7	Г10-NO	Г00037	⑨	Г11-NO	Г00040
Нормально-замкнутый	②6	Г10-NC	Г00038	②6	Г11-NC	Г00041
Переключающий	②7	Г10-NO/NC	Г00039	②7	Г11-NO/NC	Г00042

Напряжение питания	10...30В AC/DC / 5...30В AC/DC	0,05...220В AC/DC
Ток нагрузки	10...250 мА / 1...500 мА	45 мА
Частота переключения	100 Гц	100 Гц
Максимальная мощность переключения	10 Вт	10 Вт
Индикация переключения	есть	нет
Температура окружающей среды	-25С...+75С	
Степень защиты	IP67	
Способ подключения	кабель	
Материал корпуса выключателя	полиамид	
Материал корпуса магнитной системы	пластмасса	

**Примечание:** при заказе комплекта бесконтактного герконового выключателя с магнитом необходимо к обозначению добавить номер типа магнита. Например: Г11-NO-М3, где "М3"-тип магнита.

## Схемы подключения





# ВЫКЛЮЧАТЕЛИ БЕСКОНТАКТНЫЕ ГЕРКОНОВЫЕ НА ПЕРЕМЕННОЕ/ПОСТОЯННОЕ НАПРЯЖЕНИЕ

Типоразмер

140 X 35 X 20

Тип магнита - М3

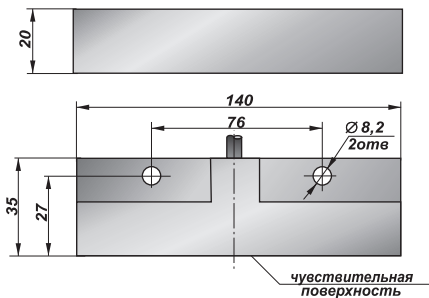
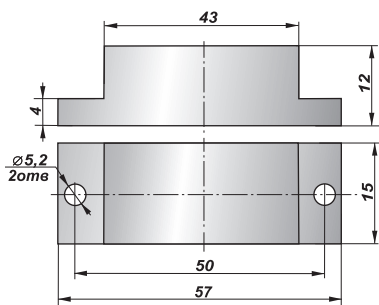


	Схема	Наименование	Код
Нормально-разомкнутый	⑨	Г09-NO	Г00043
Нормально-замкнутый	⑲	Г09-NC	Г00044
Переключающий	⑳	Г09-NO/NC	Г00045

Типоразмер

80 X 18 X 14

Тип магнита - М4

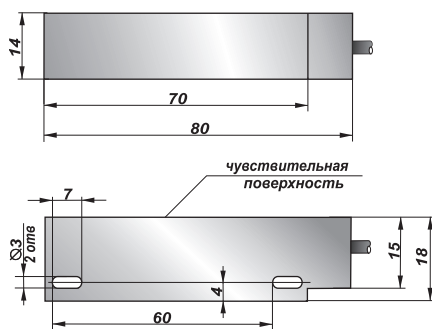
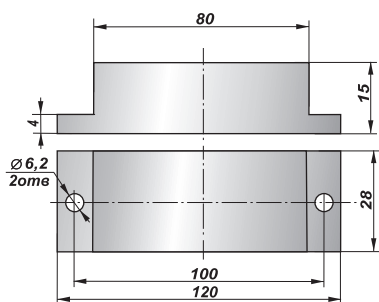
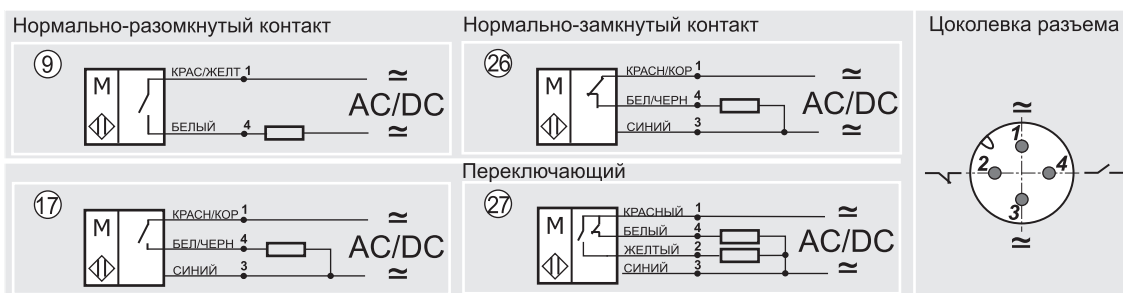


	Схема	Наименование	Код
Нормально-разомкнутый	⑨	Г12-NO	Г00046
Нормально-замкнутый	⑲	Г12-NC	Г00047
Переключающий	⑳	Г12-NO/NC	Г00048

Напряжение питания	12...250В AC/DC
Ток нагрузки	0,5 А
Частота переключения	25 Гц
Максимальная мощность переключения	120 Вт/90 ВА
Индикация переключения	нет
Температура окружающей среды	-25С...+75С
Степень защиты	IP67
Способ подключения	кабель
Материал корпуса выключателя	полиамид
Материал корпуса магнитной системы	пластмасса

**Примечание:** при заказе комплекта бесконтактного герконового выключателя с магнитом необходимо к обозначению добавить номер типа магнита. Например: Г11-NO-М3, где "М3"-тип магнита.

## Схемы подключения



## Бесконтактные выключатели:

- индуктивные
- емкостные
- оптические
- герконовые

## Бесконтактные датчики:

- контроля скорости
- положения с аналоговым выходом



ЭйБиЭн

Tel.: +375 17 310 44 44

Tel. +375 44 592 00 86

Tel. +375 33 366 51 85

<https://www.abn.by>

[info@abn.by](mailto:info@abn.by)

454046 г. Челябинск, ул. Стахановцев 120а, оф. 1

тел. (351) 231-57-67, ф. (351) 218-41-40

e-mail: [skbind@mail.ru](mailto:skbind@mail.ru)

[www.skbind.ru](http://www.skbind.ru)